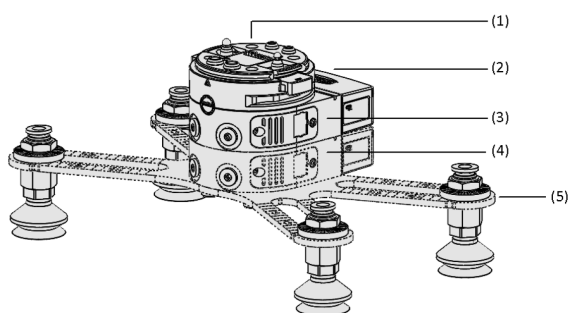


## Generatori di vuoto pneumatici RECB MATCH

Capacità di aspirazione 52,5 l/min - Capacità di carico fino a 25 kg



Generatori di vuoto pneumatici RECB MATCH



Design Generatori di vuoto pneumatici RECB MATCH



Generatore di vuoto pneumatico RECB MATCH per la movimentazione di cartoni

### Idonei per applicazioni specifiche del settore

#### Applicazione

- Manipolazione di pezzi porosi e flessibili come le scatole di cartone riempite nei processi di pallettizzazione
- Utilizzo nei processi logistici (pick & pack) quando si maneggiano imballaggi, sacchetti o confezioni di cartone
- Utilizzo in processi completamente automatizzati con bassi tempi di ciclo e di evacuazione
- Utilizzo in processi interconnessi grazie alla tecnologia intelligente a due zone
- Generazione diretta del vuoto alla fine del braccio per pinze piccole e grandi

#### Struttura

- Collegamento adatto a tutti i moduli a cambio rapido RMQC della piattaforma MATCH (1)
- Display LED intuitivo e interfaccia NFC (2) per un comodo trasferimento di dati tramite smartphone
- Tecnologia eco-nozzle integrata (3) con ugelli e valvole facilmente accessibili
- Due circuiti di vuoto separati possibili combinando due moduli eiettori (4)
- Assemblaggi predefiniti con diverse pinze (5) o piastra di collegamento universale

#### Prodotti punti di forza

- Generatore di vuoto pneumatico con unità a cambio rapido per un'elevata diversità di applicazioni e flessibilità nel design della pinza
- L'alta capacità di aspirazione direttamente sulla pinza aumenta l'affidabilità del processo e riduce i tempi di ciclo
- La generazione del vuoto ad alta efficienza energetica grazie alla tecnologia eco-nozzle e al risparmio automatico dell'aria riduce i costi operativi fino al 60 %
- Possibilità di configurazione semplice e rapida di due circuiti di vuoto separati
- Messa in funzione supportata da software per un uso veloce e senza complicazioni

# Generatori di vuoto pneumatici RECB MATCH

Capacità di aspirazione 52,5 l/min - Capacità di carico fino a 25 kg

## ☑ Codice modello Generatori di vuoto pneumatici RECB MATCH

<b>RECB</b>	-	<b>24V-DC</b>	-	<b>NO</b>	-	<b>PXR-I</b>	-	<b>1C</b>	-	<b>MATCH</b>
1		2		3		4		5		6

### 1 - Denominazione in breve

Codice	Modello
RECB	RECB

### 2 - Tensione

Codice	Tensione
24V-DC	Tensione continua

### 3 - Valvola di aspirazione in posizione di riposo

Codice	Tipo
NC	Chiuso senza corrente
NO	Aperto senza corrente

### 4 - Pinza di presa

Codice	Tipo
PXR-I	PXR (I forma)
PXR-X	PXR (X forma)
PXT-1	PXT (1 traversa)
PXT-2	PXT (2 traverse)
UNI	Connessione universale

### 5 - Canali del vuoto

Codice	Tipo
1C	1 canale del vuoto
2C	2 canali del vuoto









### 6 - Design







Codice	Tipo
MATCH	MATCH





Il generatore di vuoto pneumatico RECB MATCH è disponibile nelle seguenti varianti:

- Con pinza PXR montata
- Con flangia di collegamento per kit di presa PXT
- Con piastra di connessione universale montata

## ☑ Dati di ordinazione Generatori di vuoto pneumatici RECB MATCH

Tipo	N. articolo
RECB 24V-DC NC PXR-I 1C MATCH	10.02.03.00377 
RECB 24V-DC NO PXR-I 1C MATCH	10.02.03.00375 
RECB 24V-DC NC PXR-I 2C MATCH	10.02.03.00408 
RECB 24V-DC NO PXR-I 2C MATCH	10.02.03.00379 
RECB 24V-DC NC PXR-X 1C MATCH	10.02.03.00378 
RECB 24V-DC NO PXR-X 1C MATCH	10.02.03.00376 
RECB 24V-DC NC PXR-X 2C MATCH	10.02.03.00409 
RECB 24V-DC NO PXR-X 2C MATCH	10.02.03.00407 

Tipo	N. articolo
RECB 24V-DC NC PXT-1 1C MATCH	10.02.03.00394 
RECB 24V-DC NO PXT-1 1C MATCH	10.02.03.00397 
RECB 24V-DC NC PXT-2 1C MATCH	10.02.03.00395 
RECB 24V-DC NO PXT-2 1C MATCH	10.02.03.00398 
RECB 24V-DC NC PXT-2 2C MATCH	10.02.03.00400 
RECB 24V-DC NO PXT-2 2C MATCH	10.02.03.00405 

Tipo	N. articolo
RECB 24V-DC NC UNI 1C MATCH	10.02.03.00401 
RECB 24V-DC NO UNI 1C MATCH	10.02.03.00402 
RECB 24V-DC NC UNI 2C MATCH	10.02.03.00403 
RECB 24V-DC NO UNI 2C MATCH	10.02.03.00404 

## Generatori di vuoto pneumatici RECB MATCH

Capacità di aspirazione 52,5 l/min - Capacità di carico fino a 25 kg

### Dati di ordinazione Parti di ricambio Generatori di vuoto pneumatici RECB MATCH

Parti di ricambio		N. articolo
Kit pezzi di ricambio	ERS RECB SD	10.02.03.00422
Kit pezzi di ricambio	ERS SEP-13 6xRUE-KLAP	10.02.01.01449
Module di eiettore	SEP HV 2 14 13 S	10.02.01.01493

Tipo	Parti di ricambio		N. articolo
PXR (I-forma)	Ventosa a soffietto (tonda)	SPB1 30 ED-65 G1/4-AG	10.01.06.04530
PXR (X-forma)	Ventosa a soffietto (tonda)	SPB1 30 ED-65 G1/4-AG	10.01.06.04530
PXT (1-traversa)	O-Ring	O-RING 10.3x2.4 NBR-70	10.07.08.00090

### Dati di ordinazione Accessori Generatori di vuoto pneumatici RECB MATCH

Tipo	PXR (I-forma)	PXR (X-forma)	PXT (2-traversa)	PXT (1-traversa)	Connettore universale
RECB MATCH	10.02.03.00408	10.02.03.00409	10.02.03.00398	10.02.03.00397	10.02.03.00403

Accessori	N. articolo
Gruppo valvola elettromagnetica	VENT-BGR EMVP-5 3/2 NC 24V-DC
	10.08.09.00032

## Generatori di vuoto pneumatici RECB MATCH

Capacità di aspirazione 52,5 l/min - Capacità di carico fino a 25 kg

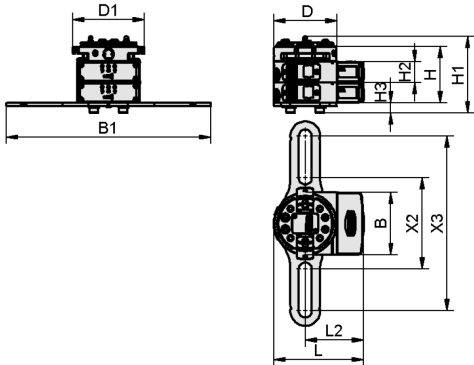
### Dati tecnici Generatori di vuoto pneumatici RECB MATCH

Tipo	con	Tensione [V]	Capacità di aspirazione max. [l/min]	Max. vuoto [mbar]	Valvola di controllo	Potenza nominale [W]	Tensione	Corrente nomin. [A]	Pressione d'esercizio	Temp. ambiente
RECB 24V-DC NC PXR-I 1C MATCH	PXR (forma a I)	24V - DC	52,5	850	Chiuso senza corrente	1,00	24V - DC	0,0	3,00 ... 7,00 bar	0 ... 50 °C
RECB 24V-DC NO PXR-I 1C MATCH	PXR (forma a I)	24V - DC	52,5	850	Aperto senza corrente	1,51	24V - DC	0,1	3,00 ... 7,00 bar	0 ... 50 °C
RECB 24V-DC NC PXR-I 2C MATCH	PXR (forma a I)	24V - DC	52,5	850	Chiuso senza corrente	2,00	24V - DC	0,1	3,00 ... 7,00 bar	0 ... 50 °C
RECB 24V-DC NO PXR-I 2C MATCH	PXR (forma a I)	24V - DC	52,5	850	Aperto senza corrente	3,00	24V - DC	0,1	3,00 ... 7,00 bar	0 ... 50 °C
RECB 24V-DC NC PXR-X 1C MATCH	PXR (forma a X)	24V - DC	52,5	850	Chiuso senza corrente	1,00	24V - DC	0,0	3,00 ... 7,00 bar	0 ... 50 °C
RECB 24V-DC NO PXR-X 1C MATCH	PXR (forma a X)	24V - DC	52,5	850	Aperto senza corrente	1,51	24V - DC	0,1	3,00 ... 7,00 bar	0 ... 50 °C
RECB 24V-DC NC PXR-X 2C MATCH	PXR (forma a X)	24V - DC	52,5	850	Chiuso senza corrente	2,00	24V - DC	0,1	3,00 ... 7,00 bar	0 ... 50 °C
RECB 24V-DC NO PXR-X 2C MATCH	PXR (forma a X)	24V - DC	52,5	850	Aperto senza corrente	3,00	24V - DC	0,1	3,00 ... 7,00 bar	0 ... 50 °C
RECB 24V-DC NC PXT-1 1C MATCH	PXT (1 traversa)	24V - DC	52,5	850	Chiuso senza corrente	1,00	24V - DC	0,0	3,00 ... 7,00 bar	0 ... 50 °C
RECB 24V-DC NO PXT-1 1C MATCH	PXT (1 traversa)	24V - DC	52,5	850	Aperto senza corrente	1,51	24V - DC	0,1	3,00 ... 7,00 bar	0 ... 50 °C
RECB 24V-DC NC PXT-2 1C MATCH	PXT (2 traverse)	24V - DC	52,5	850	Chiuso senza corrente	1,00	24V - DC	0,0	3,00 ... 7,00 bar	0 ... 50 °C
RECB 24V-DC NO PXT-2 1C MATCH	PXT (2 traverse)	24V - DC	52,5	850	Aperto senza corrente	1,51	24V - DC	0,1	3,00 ... 7,00 bar	0 ... 50 °C
RECB 24V-DC NC PXT-2 2C MATCH	PXT (2 traverse)	24V - DC	52,5	850	Chiuso senza corrente	2,00	24V - DC	0,1	3,00 ... 7,00 bar	0 ... 50 °C
RECB 24V-DC NO PXT-2 2C MATCH	PXT (2 traverse)	24V - DC	52,5	850	Aperto senza corrente	3,00	24V - DC	0,1	3,00 ... 7,00 bar	0 ... 50 °C
RECB 24V-DC NC UNI 1C MATCH	Connessione universale	24V - DC	52,5	850	Chiuso senza corrente	1,00	24V - DC	0,0	3,00 ... 7,00 bar	0 ... 50 °C
RECB 24V-DC NO UNI 1C MATCH	Connessione universale	24V - DC	52,5	850	Aperto senza corrente	1,51	24V - DC	0,1	3,00 ... 7,00 bar	0 ... 50 °C
RECB 24V-DC NC UNI 2C MATCH	Connessione universale	24V - DC	52,5	850	Chiuso senza corrente	2,00	24V - DC	0,1	3,00 ... 7,00 bar	0 ... 50 °C
RECB 24V-DC NO UNI 2C MATCH	Connessione universale	24V - DC	52,5	850	Aperto senza corrente	3,00	24V - DC	0,1	3,00 ... 7,00 bar	0 ... 50 °C

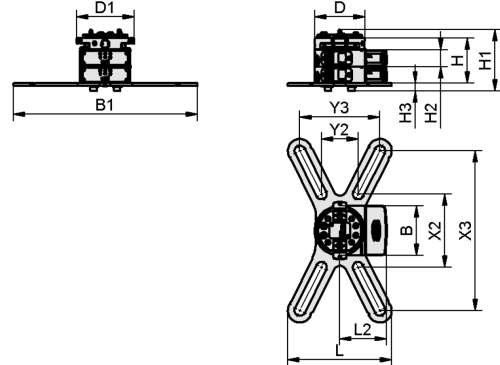
# Generatori di vuoto pneumatici RECB MATCH

Capacità di aspirazione 52,5 l/min - Capacità di carico fino a 25 kg

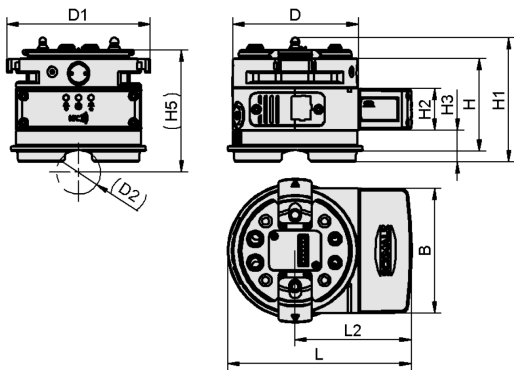
**Dati di costruzione Generatori di vuoto pneumatici RECB MATCH**



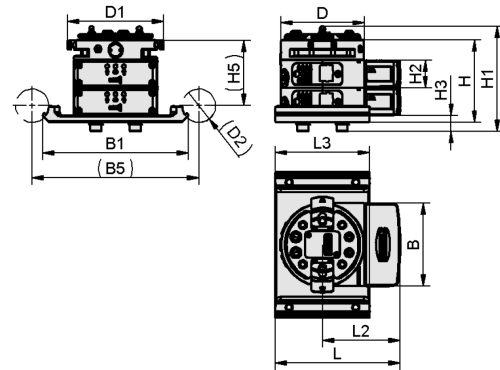
RECB PXR-I MATCH



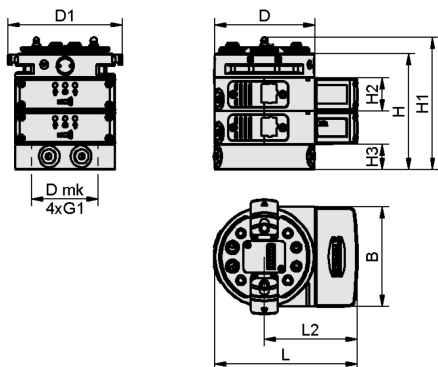
RECB PXR-X MATCH



RECB PXT-1 MATCH



RECB PXT-2 MATCH



RECB UNI MATCH

## Generatori di vuoto pneumatici RECB MATCH

Capacità di aspirazione 52,5 l/min - Capacità di carico fino a 25 kg

### Dati di costruzione Generatori di vuoto pneumatici RECB MATCH

Tipo	B [mm]	B1 [mm]	B5 [mm]	D [mm]	D1 [mm]	D2 [mm]	Dmk [mm]	G1	H [mm]	H1 [mm]	H2 [mm]	H3 [mm]	H5 [mm]	L [mm]	L2 [mm]	L3 [mm]	X2 [mm]	X3 [mm]	Y3 [mm]	Y2 [mm]
RECB 24V-DC NC PXR- I 1C MATCH	75	246	-	75,5	86,2	-	-	-	43,0	67,5	25	12	-	107,5	70	-	110	210,0	-	-
RECB 24V-DC NO PXR- I 1C MATCH	75	246	-	75,5	86,2	-	-	-	43,0	67,5	25	12	-	107,5	70	-	110	210,0	-	-
RECB 24V-DC NC PXR- I 2C MATCH	75	246	-	75,5	86,2	-	-	-	68,0	92,5	25	12	-	107,5	70	-	110	210,0	-	-
RECB 24V-DC NO PXR- I 2C MATCH	75	246	-	75,5	86,2	-	-	-	68,0	92,5	25	12	-	107,5	70	-	110	210,0	-	-
RECB 24V-DC NC PXR- X 1C MATCH	75	276	-	75,5	86,2	-	-	-	43,0	67,5	25	12	-	156,0	70	-	110	240,0	120,0	55
RECB 24V-DC NO PXR- X 1C MATCH	75	276	-	75,5	86,2	-	-	-	43,0	67,5	25	12	-	156,0	70	-	110	240,0	120,0	55
RECB 24V-DC NC PXR- X 2C MATCH	75	276	-	75,5	86,2	-	-	-	68,0	92,5	25	12	-	156,0	70	-	110	240,0	120,0	55
RECB 24V-DC NO PXR- X 2C MATCH	75	276	-	75,5	86,2	-	-	-	68,0	92,5	25	12	-	156,0	70	-	110	240,0	120,0	55
RECB 24V-DC NC PXT-1 1C MATCH	75	-	-	75,5	86,2	26,5	-	-	55,5	74,5	25	19	70	110,5	70	-	-	-	-	-
RECB 24V-DC NO PXT-1 1C MATCH	75	-	-	75,5	86,2	26,5	-	-	55,5	74,5	25	19	70	110,5	70	-	-	-	-	-
RECB 24V-DC NC PXT-2 1C MATCH	75	131	150	75,5	86,2	30,0	-	-	49,0	69,5	25	14	34	112,5	70	85,0	-	-	-	-

## Generatori di vuoto pneumatici RECB MATCH

Capacità di aspirazione 52,5 l/min - Capacità di carico fino a 25 kg

Tipo	B [mm]	B1 [mm]	B5 [mm]	D [mm]	D1 [mm]	D2 [mm]	Dmk [mm]	G1	H [mm]	H1 [mm]	H2 [mm]	H3 [mm]	H5 [mm]	L [mm]	L2 [mm]	L3 [mm]	X2 [mm]	X3 [mm]	Y3 [mm]	Y2 [mm]
RECB 24V-DC NO PXT-2 1C MATCH	75	131	150	75,5	86,2	30,0	-	-	49,0	69,5	25	14	34	112,5	70	85,0	-	-	-	-
RECB 24V-DC NC PXT-2 2C MATCH	75	131	150	75,5	86,2	30,0	-	-	74,0	94,5	25	14	59	112,5	70	85,0	-	-	-	-
RECB 24V-DC NO PXT-2 2C MATCH	75	131	150	75,5	86,2	30,0	-	-	74,0	94,5	25	14	59	112,5	70	85,0	-	-	-	-
RECB 24V-DC NC UNI 1C MATCH	75	-	-	75,5	86,2	-	50	M6-IG	62,0	74,5	25	19	-	107,5	70	-	-	-	-	-
RECB 24V-DC NO UNI 1C MATCH	75	-	-	75,5	86,2	-	50	M6-IG	62,0	74,5	25	19	-	107,5	70	-	-	-	-	-
RECB 24V-DC NC UNI 2C MATCH	75	-	-	75,5	86,2	-	50	M6-IG	87,0	99,5	25	19	-	107,5	70	-	-	-	-	-
RECB 24V-DC NO UNI 2C MATCH	75	-	-	75,5	86,2	-	50	M6-IG	87,0	99,5	25	19	-	107,5	70	-	-	-	-	-